

Коррекция иммуноэндокринных нарушений при ишемической болезни сердца с помощью низкоинтенсивной микроволновой терапии

Аннотация

Рассмотрена возможность применения низкоинтенсивного излучения частотой 1 ГГц для коррекции иммуноэндокринных нарушений у пациентов с ишемической болезнью сердца.

Результаты исследования показали возможность стимуляции аппаратом низкоинтенсивной микроволновой терапии «Акватон» продукции клетками цельной крови брадикинина, NO, ИЛ-24, антиоксидантов, растворимой формы рецептора к фактору некроза опухоли 2-го типа. Показано, что облучение сопровождается снижением содержания в мононуклеарных лейкоцитах каспазы-1 на фоне повышения уровня ядерного фактора транскрипции NFκB, способствуя нормализации субклинического иммуновоспалительного процесса и коррекции эндотелиальной дисфункции.

Введение

Заболеваемость ишемической болезнью сердца (ИБС) является одной из важнейших причин, в настоящее время сдерживающих рост продолжительности жизни и ограничивающих ее качество в пожилом возрасте [1]. Учитывая важную роль иммунного механизма прогрессирования ИБС, реабилитация таких больных должна носить комплексный характер и включать в себя мероприятия по нормализации как гомеиммунных, так и гемостазотелиальных межклеточных взаимодействий [2], [3].

Достижение целей иммунореабилитации в настоящее время возможно без применения химиотерапевтических средств, обладающих к тому же многочисленными побочными действиями, для чего в настоящее время широко используются факторы физической природы: низкоинтенсивные поля и излучения, в частности миллиметровые волны, терагерцовое излучение, видимый и инфракрасный свет, а также электрические импульсы [4]-[7].

В последнее время обращается внимание на микроволновое излучение, отличающееся выраженной иммуностропностью, проявляющейся нормализацией внутриклеточного сигналинга и восстановлением клеточной реактивности, стимулированной различными митогенами [8]-[10]. Показано, что микроволны частотой 1 ГГц обладают модулирующим влиянием на работу MAPK/SAPK-, JAK/STAT- и PI3K/AKT/mTOR-сигнальных путей, определяющих чувствительность клеток к интерлейкинам (ИЛ), интерферонам (ИФН), митогенам, факторам роста [9], [11]-[13].

Возможность применения микроволнового излучения частотой 1 ГГц в медицинских целях реализована в аппарате низкоинтенсивной микроволновой терапии «Акватон», использование которого возможно как в стационарных условиях в медицинских организациях, так и в домашних условиях, что обеспечивает высокую доступность восстановительного лечения различным категориям пациентов [6], [10], [14].

Учитывая высокую актуальность совершенствования немедикаментозных методов иммунореабилитации, целью настоящего исследования явилось изучение возможности коррекции иммуноэндокринных нарушений у больных ИБС аппаратом низкоинтенсивной микроволновой терапии «Акватон».

Материалы и методы

В исследование были включены 64 пациента обоего пола в возрасте 47...65 лет [средний возраст (58,5 ± 5,5) лет]. Первую подгруппу (СН) составили пациенты (n = 32) со стенокардией напряжения II-III функционального класса, проходившие плановое стационарное лечение в условиях кардиологического отделения стационара. Во вторую подгруппу (НС) включали пациентов (n = 32), поступивших в клинику с симптомами прогрессирующей стенокардии напряжения либо со стенокардией покоя (с отрицательными результатами теста на тропонин I). У всех обследованных уровень С-реактивного белка, определяемого высокочувствительным методом в сыворотке, находился в диапазоне 5...10 мг/л, что указывало на наличие субклинического иммуновоспалительного процесса.

Критериями исключения являлись обострение хронической воспалительной патологии внутренних органов и декомпенсация углеводного обмена.

Группа контроля состояла из практически здоровых лиц обоего пола (n = 40) в возрасте 50...60 лет [средний возраст (56,5 ± 4,5) года].

В ходе исследования определяли концентрацию ИЛ-22, ИЛ-24, ИНФγ, растворимой формы рецептора к фактору некроза опухоли 2-го типа (sTNF-RII), окиси азота (NO), концентрации антиоксидантов (АОХ), трийодтиронина (Т3). Кроме того, в мононуклеарных лейкоцитах (МНК) оценивали уровень каспазы-1 и концентрацию ядерного фактора транскрипции NFκB.

Для проведения исследования 1 мл цельной венозной крови вносили во флакон, содержащий 4 мл среды DMEM, гепарин (2,5 ЕД/мл), гентамицин (100 мкг/мл) и L-глутамин (0,6 мг/мл), с последующим облучением образцов в течение 45 мин аппаратом микроволновой терапии «Акватон-02» (ООО «Телемак», г. Саратов) [14]. Забор крови и облучение образцов проводили в утренние часы (в период с 8 ч 00 мин до 9 ч 00 мин).

Используемый в настоящем исследовании аппарат низкоинтенсивной микроволновой терапии внесен в Реестр изделий медицинского назначения и разрешен к применению (регистрационное удостоверение № ФСР 2011/10939).

Генерирующий элемент аппарата «Акватон» выполнен на базе синтезатора частоты, обеспечивающего высокую стабильность частоты СВЧ-колебаний, при этом выходная мощность СВЧ-излучения регулируется цифровым аттенуатором, что позволяет осуществлять точное дозирование лечебного воздействия на организм. Индикация времени работы и выходного уровня мощности, а также уровень зарядки аккумуляторов обеспечиваются светодиодными индикаторами, размещенными на передней панели прибора, где расположены также кнопки выбора режима работы. Воздействие электромагнитными волнами обеспечивается с помощью антенны магнитного типа.

Технические характеристики аппарата приведены в *табл. 1*.

Таблица 1

Технические характеристики аппарата низкоинтенсивной микроволновой терапии «Акватон»

Параметр	Значение
Выходная мощность сигнала, мкВт	(1,0...10) ± 0,01
Частота излучения, ГГц	1,0 ± 0,03
Плотность потока мощности, создаваемая при терапевтических режимах работы, мкВт/см ²	0,02...0,4
Уровень паразитных излучений, дБс	-60
Стабильность частоты сигнала, кГц	± 30
Точность установки частоты сигнала, кГц	± 30
Габаритные размеры аппарата, мм	190 x 115 x 40
Длина антенны, мм, не более	120
Длина антенны, мм, не более	105

Особенности конструкции излучающей антенны прибора представлены на рис. 1.

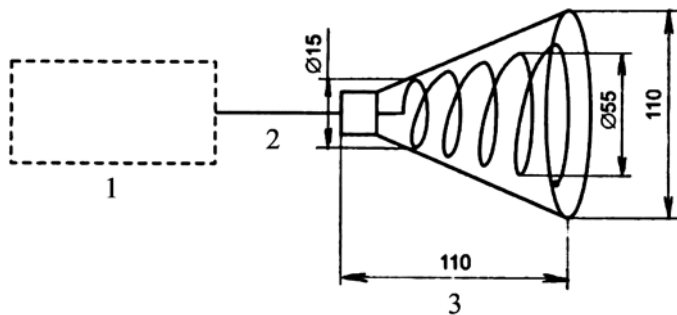


Рис. 1. Конструкция излучающей антенны: 1 – генераторный блок аппарата; 2 – кабельная перемычка; 3 – излучающая антенна

Антенна 3 представляет собой размещенную внутри отражателя спираль, при этом отражатель представляет собой корпус в форме конуса, выполненного из луженой жести толщиной 0,32 мм и имеющего диаметр большого основания 110 мм, меньшего – 30 мм, высоту – 110 мм. Отражатель снабжен защитной пластиковой крышкой. Отражатель с помощью высокочастотного разъема подключен к экранной оплетке кабельной перемычки 2. Находящаяся внутри конуса спираль выполнена из медной проволоки диаметром 2 мм и содержит 5 витков. Диаметр витка спирали у большого основания составляет 55 мм, у меньшего – 15 мм. Один конец спирали подключен к центральной жиле кабельной перемычки, а другой замкнут на корпус.

Облучение образцов крови проводили в штативах по 6 флаконов, располагавшихся в один ряд на расстоянии 15 см от излучательной поверхности антенны.

После облучения флаконы помещали на 24 ч в термостат при 37 °С с последующим выделением на градиенте фикоцеллерографии ($p = 1,077$) $5 \cdot 10^6$ МНК. Выделенные клетки дважды отмывали в фосфатно-солевом буфере, после чего лизировали, используя буфер, рекомендованный производителем реактивов для иммуноферментного анализа (ИФА). Ядерно-цитоплазматические лизаты МНК центрифугировали в течение 10 мин при 15 000 об/мин с последующим аликвотированием и замораживанием при -76 °С.

Подсчет клеток и анализ жизнеспособности осуществляли с помощью счетчика TC20 («Bio-Rad», США). Жизнеспособность клеток подготовленных культур составляла не менее 90 %.

Исследование биохимических маркеров выполняли методом ИФА на автоматическом анализаторе «Personal LAB» («Adaltis Italia S.p.A.», Италия). При проведении анализа использовали наборы производства «BenderMedSystems» (Австрия), «R&D Systems Inc.» (США), «AssayPro» (США).

Статистическая обработка осуществлялась в программе «Statistica 6,0». В ходе исследования определяли среднее выборочное (x) и выборочное стандартное отклонение (s). Статистическую значимость различий p оценивали с использованием H -критерия Краскела-Уоллиса. Статистическую значимость различий в связанных выборках оценивали с помощью критерия знаков.

Результаты

Исходный уровень исследованных факторов в группах приведен в табл. 2.

Проведенный анализ свидетельствует о статистически значимом различии концентрации ИЛ-22 ($H = 16,7$; $p = 0,0008$), ИЛ-24 ($H = 24,9$; $p = 0,00001$), ИФН γ ($H = 4,3$; $p = 0,22$), NO ($H = 14,9$; $p = 0,019$), АОХ ($H = 10,7$; $p = 0,013$), каспазы-1 ($H = 13,6$; $p = 0,0035$), NFКВ ($H = 13,6$; $p = 0,0011$), sTNF-RII ($H = 36,4$; $p = 0,00003$), ТЗ ($H = 13,0$; $p = 0,0015$). Статистически значимых различий концентрации брадикинина выявлено не было ($H = 1,8$; $p = 0,41$).

Проведенный анализ выявил превышение уровня ИЛ-22 в группе СН в сравнении с группой контроля на 79,8 % ($p = 0,026$),

при этом концентрация ИЛ-24 в данной группе была снижена в сравнении с контролем на 47,4 % ($p = 0,0003$), а ИФН γ – на 8,8 % ($p = 0,4$). В группе НС в сравнении с контролем отмечалось повышение продукции ИЛ-22 на 81,1 % ($p = 0,0065$) при снижении концентрации ИЛ-24 на 39,1 % ($p = 0,062$), а ИФН γ – на 9,9 % ($p = 0,37$).

Уровень sTNF-RII в группе СН в сравнении с группой контроля был повышен в среднем на 148,2 % ($p < 0,0001$), ТЗ – на 2,6 % ($p = 0,8$), а брадикинина снижен на 3,5 % ($p > 0,1$). В группе НС отмечалось повышение уровня sTNF-RII на 139,1 % ($p < 0,0001$) при повышении ТЗ всего на 18,7 % ($p < 0,001$) и снижении БК на 5,3 % ($p > 0,1$).

На этом фоне в группе СН отмечалось снижение продукции NO на 11,8 % ($p = 0,0007$), а концентрации антиоксидантов на 10,6 % ($p = 0,088$). В группе НС снижение уровня NO составило 16,2 % ($p = 0,00004$) при росте уровня АОХ на 0,19 % ($p = 0,7$). Уровень каспазы-1 в группе СН по сравнению с практически здоровыми лицами был снижен в среднем на 35,8 % ($p = 0,44$), а в группе НС – на 51,4 % ($p = 0,0001$). При этом в группе СН уровень NFКВ был ниже контрольного на 27,1 % ($p = 0,0064$), а в группе НС – на 28,2 % ($p = 0,0042$).

Таким образом, результаты проведенного исследования свидетельствуют о том, что ИБС протекает на фоне повышения продукции ИЛ-22 и sTNF-RII, наблюдающейся на фоне сниженного уровня ИЛ-24, ИФН γ , NO, а также уменьшения содержания в МНК каспазы-1 и NFКВ. Нестабильное течение ИБС в сравнении со стабильным течением заболевания ассоциировалось с более выраженным повышением в межклеточной жидкости концентрации ИЛ-22 и ТЗ на фоне более глубокого снижения продукции NO и ИФН γ . Указанные изменения отражают формирование у обследованных больных иммуно-эндокринной дисфункции.

Таблица 2

Концентрация исследованных факторов в группах

Фактор	Группы					
	Контрольная		СН		НС	
	x	s	x	s	x	s
ИЛ-22, нг/мл	1,04	0,38	1,87	0,44	1,89	0,55
ИЛ-24, нг/мл	2,81	0,49	1,48	0,29	1,71	0,22
ИФН γ , нг/мл	4,02	0,51	3,67	1,17	3,62	1,25
NO, мкмоль/л	2,74	0,12	2,42	0,28	2,3	0,3
АОХ, мкмоль/л	1,65	0,14	1,47	0,21	1,65	0,11
БК, нг/мл	0,77	0,12	0,74	0,25	0,73	0,15
NFКВ, нг/мл	2,81	0,51	2,05	0,68	2,02	0,66
sTNF-RII, пг/мл	0,92	0,28	2,28	0,62	2,2	0,21
ТЗ, нг/мл	2,11	0,21	2,17	0,51	2,51	0,33
Каспаза-1, нг/мл	1,58	0,59	1,02	0,14	0,77	0,27

Уровень исследованных факторов в облученных культурах приведен в табл. 3.

Проведенный анализ показал, что однократное облучение культуры клеток цельной крови в группе СН способствует повышению уровня ИЛ-22 в среднем на 28,7 % ($p = 0,011$), ИЛ-24 – на 18,6 % ($p = 0,011$), а ИФН γ – на 8,2 % ($p = 0,011$). В группе НС под влиянием облучения отмечалось повышение продукции ИЛ-22 на 26,5 % ($p = 0,011$), ИЛ-24 – на 33,6 % ($p = 0,011$), а ИФН γ – на 7,2 % ($p = 0,011$). В контрольной группе стимулированный микроволнами прирост ИЛ-22 составил в среднем 34,6 % ($p = 0,011$), ИЛ-24 – 15,3 % ($p = 0,011$), ИФН γ – 9,7 % ($p = 0,011$). Уровень растворимой формы sTNF-RII под влиянием облучения в группе СН повышался на 18,1 % ($p = 0,011$), в группе НС – на 17,6 % ($p = 0,011$), в контрольной группе – на 41,3 % ($p = 0,011$). Кроме того, в группе СН отмечено повышение продукции NO на 20,7 % ($p = 0,011$), АОХ – на 49,2 % ($p = 0,011$), а брадикинина – на 87,4 % ($p < 0,0001$). В группе НС прирост концентрации NO составил 25,1 % ($p = 0,011$) при увеличении концентрации АОХ на 37,1 % ($p = 0,011$), а

брадикинина – на 73,6 % (p < 0,0001). В группе контроля под влиянием микроволн продукция NO возросла в среднем на 19,4 % (p = 0,011), АOX – на 25,5 % (p = 0,011), брадикинина – на 51,9 % (p = 0,011). Уровень ТЗ в группе СН возрос на 19,0 % (p = 0,011), НС – на 21,9 % (p = 0,011), в контроле – на 7,8 % (p = 0,011).

Проведенный анализ показал, что в МНК, подвергнутых воздействию микроволн, отмечалось снижение содержания каспазы-1. В частности, в группе СН, ее содержание сократилось на 25,8 % (p = 0,011), в группе НС – на 32,5 % (p = 0,011), в контрольной группе – на 21,5 % (p = 0,011). На этом фоне в группе СН уровень NFκB возрос в среднем на 14,1 % (p = 0,015), в группе НС – на 18,0 % (p = 0,012), в контрольной группе – на 11,4 % (p = 0,021).

Таблица 3

Содержание исследованных факторов в облученных культурах

Фактор	Группы					
	Контрольная		СН		НС	
	x	s	x	s	x	s
ИЛ-22, нг/мл	1,08	0,38	1,93	0,44	1,94	0,55
ИЛ-24, нг/мл	2,85	0,49	1,51	0,29	1,77	0,22
ИНФi, нг/мл	4,07	0,51	3,7	1,16	3,65	1,25
NO, мкмоль/л	2,79	0,12	2,47	0,27	2,35	0,3
АОХ, мкмоль/л	1,69	0,14	1,55	0,21	1,71	0,11
БК, нг/мл	0,81	0,13	0,81	0,26	0,784	0,15
NFκB, нг/мл	2,84	0,51	2,08	0,68	2,06	0,66
sTNF-RII, пг/мл	0,96	0,27	2,33	0,61	2,239	0,21
ТЗ, нг/мл	2,13	0,21	2,21	0,51	2,563	0,33
Каспаза-1, нг/мл	1,55	0,58	0,99	0,14	0,75	0,27

Обсуждение результатов

Хорошо известно, что в прогрессировании ишемической болезни сердца важную роль играет субклиническое воспаление сосудистой стенки, приводящее к повышению адгезионных свойств эндотелия, нарушению вазодилатации и тромборезистентности [1], [3], [15]. Одним из проявлений эндотелиальной дисфункции, выявленных у обследованных больных, является снижение продукции окиси азота, а также тенденция к снижению уровня брадикинина и антиоксидантов [3], [16]. У обследованных больных также имеет место активация провоспалительной цитокиновой сигнализации, проявляющаяся, в частности, повышением продукции ИЛ-22, а также снижением уровня ИЛ-24 и ИФНγ, особенно у пациентов с нестабильным течением заболевания. На этом фоне снижение содержания в МНК ядерного фактора транскрипции NFκB указывает на формирование клеточного дистресса, протекающего на фоне иммуноэндокринной дисрегуляции и оксидативного стресса [2], [15]-[17].

Проводимое на этом фоне воздействие на клетки цельной крови излучением частотой 1 ГГц сопровождается снижением содержания в МНК каспазы-1, что влечет за собой торможение конвертации провоспалительных проинтерлейкинов (проИЛ-1, проИЛ-18), способствуя нормализации субклинического воспалительного процесса.

Саногенетические эффекты микроволн также проявляются повышением продукции ИЛ-24, ИФНγ и sTNF-RII, способствуя ограничению воспалительного процесса и повышению антиоксидантного статуса. Проводимое облучение сопровождается повышением содержания в клетках ядерного фактора транскрипции NFκB, что в совокупности со снижением уровня каспазы-1, ростом концентрации sTNF-RII и повышением продукции антиоксидантов указывает на усиление противовоспалительной и регенеративной активности облученных клеток [9], [16], [18]-[20]. Повышение в облученных культурах уровня NO также является положительным эффектом, свидетельствующим о стимуляции под влиянием микроволн актив-

ности синтазы оксида азота, продукция которой регулируется, в свою очередь, ядерным фактором NFκB [4], [17].

Таким образом, эффекты аппарата низкоинтенсивной микроволновой терапии «Акватон» при ИБС реализуются за счет модуляции внутриклеточных процессов и направлены на коррекцию дефицита вазоактивных молекул, повышение продукции провоспалительных медиаторов и угнетение воспалительной активности клеток цельной крови [9], [13], [20], [21].

Исследованные особенности биологических эффектов микроволн частотой 1 ГГц, соответствующей резонансной частоте колебаний молекул воды, позволяют говорить о перспективности применения аппарата низкоинтенсивной микроволновой терапии «Аквафон» для повышения эффективности иммунореабилитации пациентов с ИБС [1], [2], [21].

Выводы

1. Ишемическая болезнь сердца сопровождается иммуноэндокринными нарушениями, о чем свидетельствует повышенный уровень ИЛ-22, увеличение содержания в МНК каспазы-1, а также снижение продукции ИЛ-24, ИФНγ, NO, брадикинина и антиоксидантов, содержания в МНК NFκB.

2. Облучение культуры клеток цельной крови микроволнами частотой 1 ГГц сопровождается снижением содержания в МНК каспазы-1 и повышением в них уровня ядерного фактора транскрипции NFκB. Указанные изменения способствуют повышению концентрации в межклеточной жидкости NO, брадикинина, антиоксидантов, ТЗ, ИЛ-22 и ИЛ-24, а также усилением экспрессии TNF-RII.

3. Результаты проведенного исследования эффектов низкоинтенсивного микроволнового излучения частотой 1 ГГц свидетельствуют о возможности успешного применения аппарата микроволновой терапии «Акватон» в клинической практике при реабилитации пациентов с ИБС.

Список литературы:

1. Кардиология. Национальное руководство / Под ред. Ю.Н. Беленкова, Р.Г. Оганова. – М.: Геотар-Медиа, 2007. 1232 с.
2. *Mancia G., Laurent S., Agabiti-Rosei E. et al.* European Society of Hypertension. Reappraisal of European guidelines on hypertension management: A European Society of Hypertension Task Force document // *J. Hypertens.* 2009. Vol. 27 (11). PP. 2121-2158.
3. *Рагино Ю.И., Чернявский А.М., Полонская Я.В.* Активность воспалительно-деструктивных изменений в процессе формирования нестабильной атеросклеротической бляшки // *Кардиология.* 2007. № 9. С. 62-66.
4. *Киричук В.Ф., Андронов Е.В., Тушкин В.Д.* Терагерцовое излучение на частоте 400 ГГц оксида азота и агрегационная активность тромбоцитов больных нестабильной стенокардией // *Биомедицинская радиоэлектроника.* 2006. № 5-6. С. 1-5.
5. *Креницкий А.П., Курчатова Ю.А., Терехин А.В.* Аппаратура с квазиоптическим трактом для биомедицинских исследований в КВЧ- и терагерцевом диапазонах частот // *Биомедицинская радиоэлектроника.* 2014. № 12. С. 44-56.
6. *Громов М.С., Терехов И.В., Бондарь С.С.* Исследование состояния трансапикалярного обмена и его коррекция с помощью радиоэлектронного лечебно-диагностического комплекса «Аквафон» // *Биомедицинская радиоэлектроника.* 2010. № 3. С. 43-48.
7. *Терехов И.В., Солодухин К.А., Никифоров В.С., Ломоносов А.В.* Использование радиоволнового зондирования водосодержащих сред миокарда у больных с артериальной гипертензией // *Российский кардиологический журнал.* 2013. № 5 (103). С. 40-43.
8. *Sunkari V.G., Aranovitch B., Portwood N., Nikoshkov A.* Effect of low-intensity electromagnetic field on fibroblast migration and proliferation // *Electromagnetic Biology and Medicine.* 2011. Vol. 30 (2). PP. 80-85.

9. Терехов И.В., Солодухин К.А., Никифоров В.С. Влияние низкоинтенсивного СВЧ-облучения на внутриклеточные процессы в мононуклеарах при пневмонии // Медицинская иммунология. 2012. Т. 14. № 6. С. 541-544.
10. Kirichuck V.F., Ivanov A.N., Kulapina E.G., Krenickiy A.P., Mayborodin A.V. Effect of terahertz electromagnetic irradiation at nitric oxide frequencies on concentration of nitrites in blood serum of albino rats under conditions of immobilization stress // Bulletin of Experimental Biology and Medicine. 2010. Vol. 149. № 2. PP. 174-176.
11. Терехов И.В., Солодухин К.А., Ицкович В.О., Никифоров В.С. Особенности биологического действия низкоинтенсивного СВЧ-излучения на продукцию цитокинов клетками цельной крови при внебольничной пневмонии // Цитокины и воспаление. 2012. Т. 11. № 4. С. 67-72.
12. Терехов И.В., Бондарь С.С. Особенности биологического действия низкоинтенсивного СВЧ-излучения на состояние противовирусной защиты клеток цельной крови при внебольничной пневмонии и у здоровых лиц // Вестник новых медицинских технологий. 2015. Т. 22. № 2. С. 55-60.
13. Бондарь С.С., Логаткина А.В., Терехов И.В. Состояние МАРК/SАРК-сигнального пути в агранулоцитах цельной крови в постклиническом периоде инфекционно-воспалительного процесса под влиянием низкоинтенсивного электромагнитного излучения частотой 1000 МГц // Вестник новых медицинских технологий. 2016. Т. 23. № 1. С. 142-150.
14. Власкин С.В., Терехов И.В., Петросян В.И., Дягилев Б.Л. Способ терапевтического воздействия на биологические объекты электромагнитными волнами и устройство для его осуществления / Патент РФ № 2445134. 2012. Бюл. изобретений. 2012. № 8.
15. Deanfield J.E., Halcox J.P., Rabelink T.J. Endothelial function and dysfunction: Testing and clinical relevance // Circulation. 2007. Vol. 115. PP. 1285-1295.
16. Bouwmeester T., Bauch A., Ruffner H. et al. A physical and functional map of the human TNF-alpha/NF-kappa B signal transduction pathway // Nat. Cell Biol. 2004. Vol. 6 (2). PP. 97-105.
17. Лычкова А.Э. Оксид азота и вегетативная нервная система // Успехи физиологических наук. 2013. Т. 44. № 1. С. 72-95.
18. Li M.C., He S.H. IL-10 and its related cytokines for treatment of inflammatory bowel disease // World J. Gastroenterol. 2004. Vol. 10 (5). PP. 620-625.
19. Poindexter N.J., Walch E.T., Chada S, Grimm E.A. Cytokine induction of interleukin-24 in human peripheral blood mononuclear cells // J. Leukoc. Biol. 2005. Vol. 78 (3). PP. 745-752.
20. Терехов И.В., Хадарцев А.А., Бондарь С.С. Состояние рецепторзависимых сигнальных путей в агранулоцитах периферической крови реконвалесцентов внебольничной пневмонии под влиянием микроволнового излучения // Вопросы курортологии, физиотерапии и лечебной физической культуры. 2016. № 93 (3). С. 23-28.
21. Sinityn N.I., Yolkin V.A., Gulyaev Yu.V. et al. Special function of the «millimeter wavelength waves – aqueous medium» system in nature // Critical Reviews in Biomedical Engineering. 2000. Vol. 28 (1-2). PP. 269-305.

Анна Владимировна Логаткина,
 аспирант,
 Тульский государственный университет,
 г. Тула,
 Виктор Сергеевич Никифоров,
 д-р мед. наук, профессор,
 кафедра функциональной диагностики,
 Северо-Западный государственный медицинский
 университет им. И.И. Мечникова,
 г. Санкт-Петербург,
 Станислав Станиславович Бондарь,
 зав. лабораторией молекулярной
 биофизики и протеомики,
 Игорь Владимирович Терехов,
 канд. мед. наук, доцент,
 кафедра общей патологии медицинского института,
 Тульский государственный университет,
 г. Тула,
 e-mail: trft@mail.ru

Н.Н. Дедович, А.Ф. Романов, В.С. Улащик

Аппарат для низкочастотной ультразвуковой терапии

Аннотация

Описаны устройство аппарата и его функциональные возможности для низкочастотной ультразвуковой терапии. Аппарат позволяет осуществлять воздействие ультразвуком в диапазоне 20...100 кГц интенсивностью до 1,0 Вт/см² при различных режимах. Клиническая апробация аппарата продемонстрировала его высокую медико-экономическую эффективность при заболеваниях, показанных для низкочастотной ультразвуковой терапии.

Ультразвуковая терапия – один из наиболее распространенных и эффективных физиотерапевтических методов. Она с успехом используется в самых различных областях медицины: стоматологии, неврологии, травматологии, ортопедии, дерматологии, терапии и др. В последние годы в лечебную практику начали активно внедрять низкочастотный ультразвук (от 20 до 100 кГц), отличающийся более высокой биологической активностью и простотой применения. Согласно имеющимся данным, низкочастотный ультразвук по сравнению с высокочастотным более глубоко проникает в ткани, обладает более выраженным бактерицидным, противоотечным, разрыхляющим деполимеризующим действием, сильнее изменяет сосудистую и эпителиальную проницаемость, проявляет большую форетическую активность, способен оказывать выраженный противовоспалительный эффект [1]-[3].

Доказана высокая терапевтическая эффективность низкочастотного ультразвука в лечении гнойных процессов, трофи-

ческих язв, хронических воспалительных процессов различной локализации, деструктивного туберкулеза, зубочелюстных аномалий и др. [4]-[9]. Широкое использование метода сдерживается отсутствием простых и удобных в эксплуатации аппаратов, которые обеспечивали бы безопасное, контролируемое и эффективное воздействие низкочастотным ультразвуком оптимальных параметров. Авторами осуществлена разработка такого аппарата, описание которого приведено в настоящей статье.

Концепция и техническая реализация изделия

В соответствии с требованиями современной физиотерапии, изготавливаемое изделие должно иметь несколько режимов и частот излучения, а также регулировку мощности излучения, контроль выполнения процедур, что должно существенно расширить функциональные возможности аппарата. Режим работы и частота озвучивания, излучаемая мощность и контакт